



# Crown Molding Installation

## Instalación de Molduras de Corona

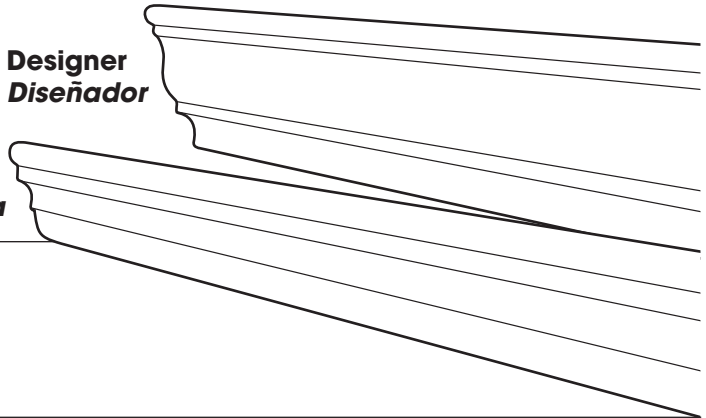
Rubbermaid Home Products  
Fairlawn, OH 44333-3306  
[www.rubbermaid.com](http://www.rubbermaid.com)  
1-877-533-1197

A **Newell Rubbermaid** Company

L8-3E79-P0

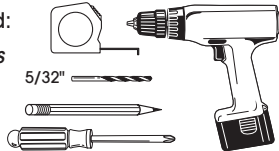
**Designer**  
**Diseñador**

**Colony**  
**Colonia**



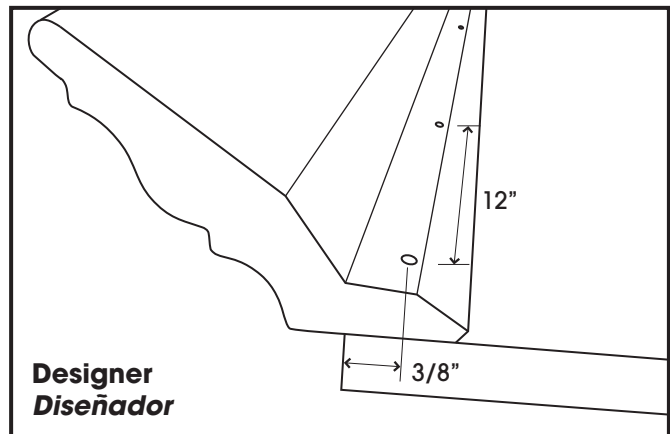
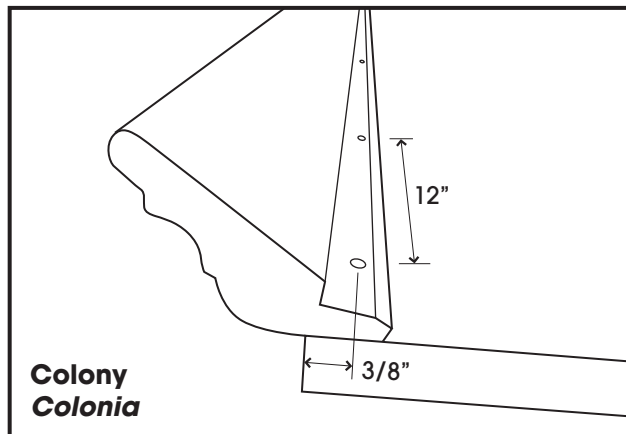
Tools needed:

Herramientas  
necesarias:



**1** Pre-drill 5/32" holes in the trim (approx. 12" apart) on the outer edge of the flat area of the molding strip keeping a min. of 3/8" from the assembled shelf edge.

Perfore previamente agujeros de 5/32" en el ribete (a unas 12" de separación) en el borde exterior de la área plana de la moldura conservando un mínimo de 3/8" desde el borde del estante ensamblado.



**2** For the Colony molding use #6 x 1" long particleboard screws.  
For the larger Designer molding use #6 x 1-1/4" long particleboard screws.

Para la moldura Colonia use tornillos #6 x 1" de largo para paneles de madera aglomerada. Para la moldura Diseñador más grande use tornillos #6 x 1-1/4" de largo para paneles de madera aglomerada.

